

# Come costruire Caricassetto

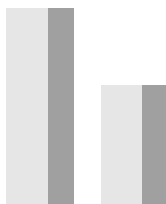
## Ingredienti



cerniera in metallo



velcro adesivo spessore 2 cm



parallelepipedi a base rettangolare

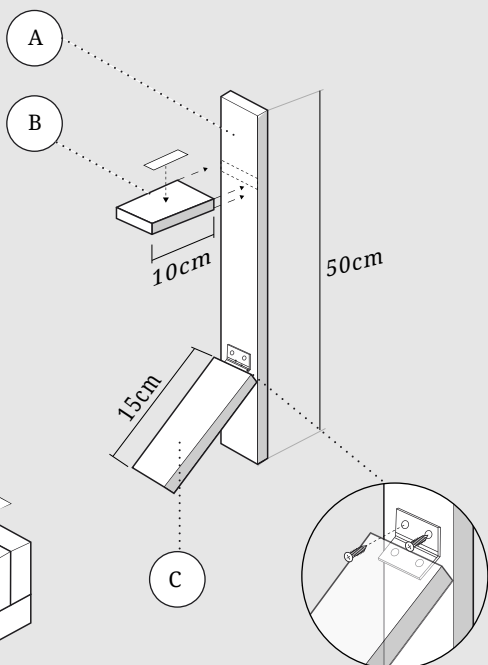
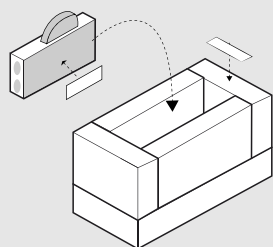
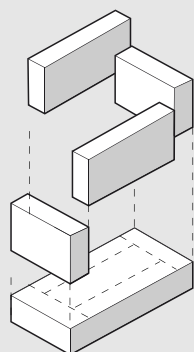


foglio in plastica alveolare



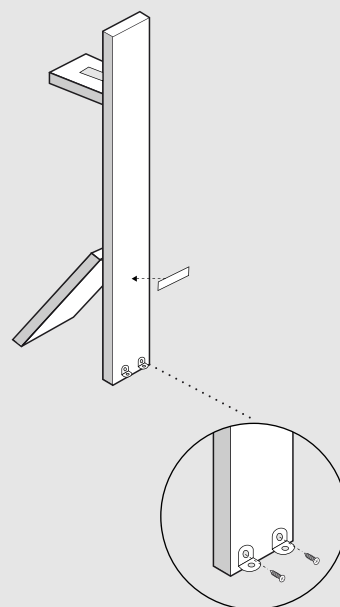
supporti metallici a L

## Istruzioni

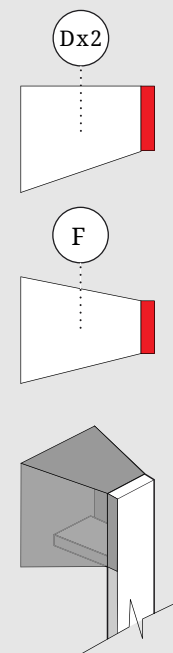


**A** Realizzare un box aperto, incollando 5 pezzi di parallelepipedi in legno a base rettangolare (la dimensione deve essere sufficiente per riuscire a contenere la torcia). Incollare una striscia di velcro alla torcia e una al box, come sopra illustrato.

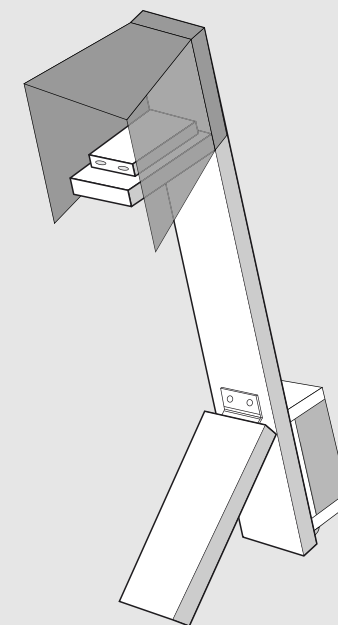
**B** Unire i parallelepipedi B e C avvitando la cerniera metallica ad entrambi i pezzi. Incollare il parallelepipedo A al parallelepipedo B. Successivamente attaccare un pezzo di velcro sul parallelepipedo B (qui verrà posizionata la torcia durante l'utilizzo).



**C** Incollare una striscia di velcro sul retro del parallelepipedo A, come sopra illustrato. Avvitare due supporti metallici sul fondo di A.



**D** Tagliare il foglio in plastica alveolare ottenendo le sagome D (x 2) e F. Successivamente incollare le ali fustellate (evidenziate in rosso) al parallelepipedo A, così da ottenere un tronco di piramide a base quadrata, che rifletterà la luce dei led.



**E** Ecco il risultato finale!