

Come costruire il Consultagliere

011

Ingredienti



vite autofilettante
X 2



bottiglia in vetro



tagliere in legno
massello
55 X 5 X 23 cm

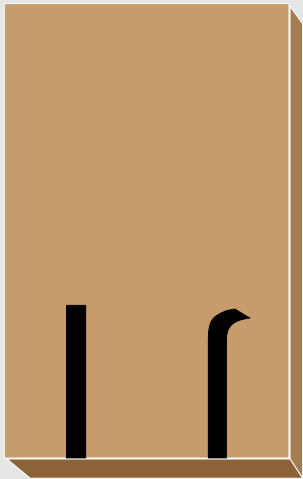


astina a sezione
quadra in legno
23 X 1 X 1 cm

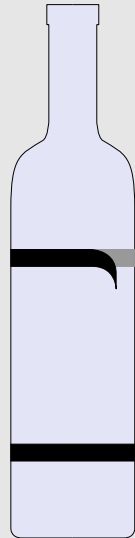


velcro adesivo
spessore 2 cm

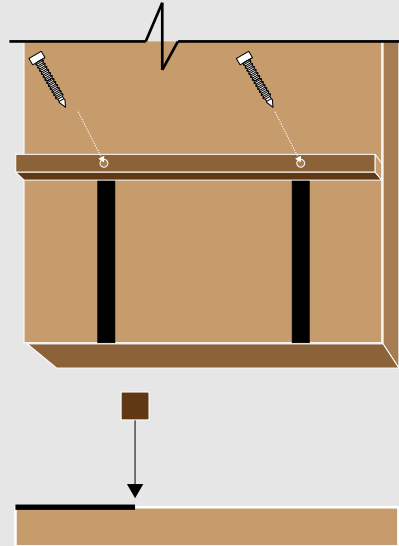
Istruzioni



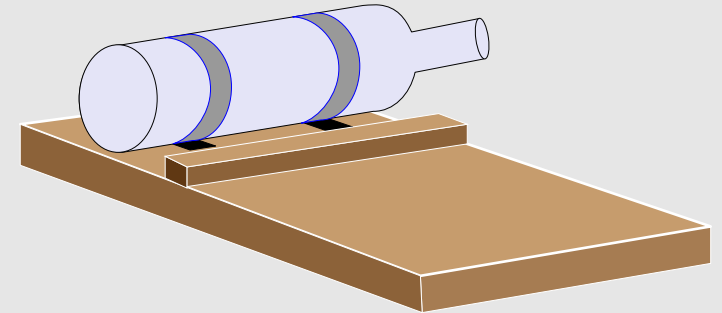
A
Incollare due strisce di velcro (positivo) lunghe 20 cm perpendicolarmente ad uno dei lati corti del tagliere, mantenendo una distanza di 12 cm tra una striscia e l'altra.



B
Incollare due strisce di velcro (negativo) intorno al corpo della bottiglia, mantenendo una distanza di 12 cm tra una striscia e l'altra.



C
Utilizzare due viti autofilettanti per fissare l'astina in legno, in corrispondenza della fine del velcro.



D
Ecco il risultato finale!